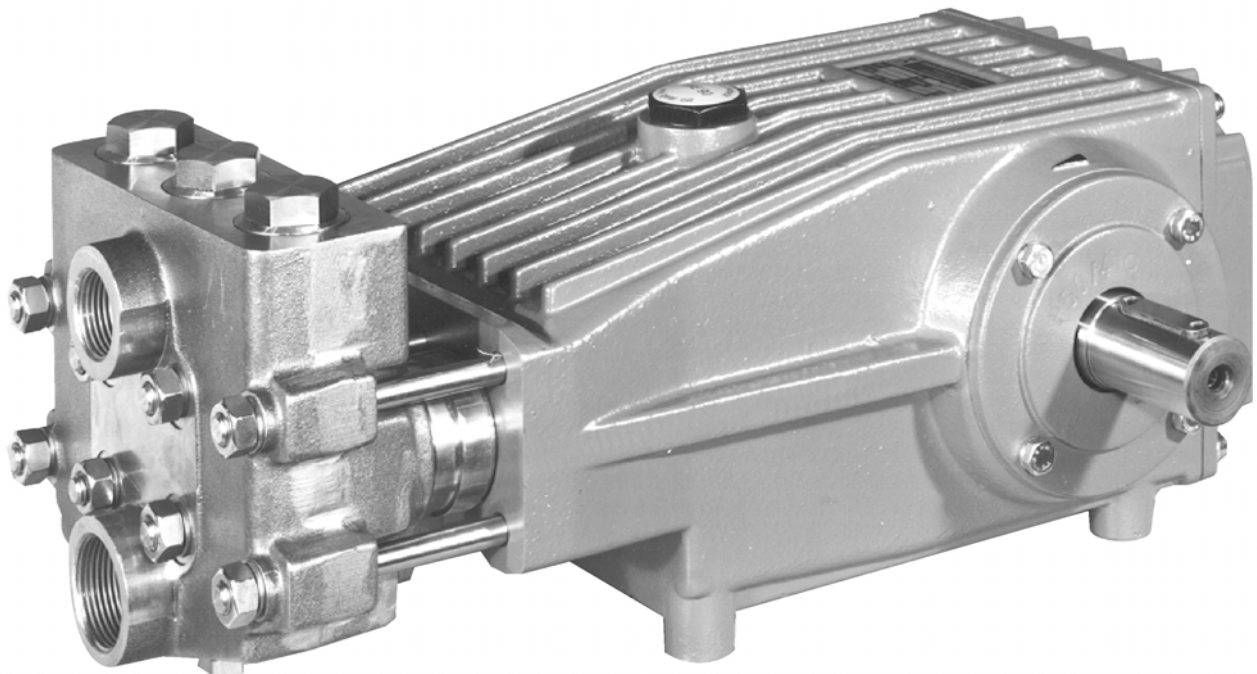


**HOCHDRUCK-PLUNGERPUMPEN
HIGH-PRESSURE PLUNGER PUMPS**

**BAUREIHE
SERIES P50**



Type	Best.-Nr.	Leistungs- aufnahme	Überdruck max.	Drehzahl max.	Förder- menge max.	Wasser temp. max.	Plunger -Ø	Hub	Gewicht ca.	NPSHR
	Code No.	Power Consump.	Pressure max.	RPM max.	Output max.	Water- Temp. max.	Plunger dia.	Stroke	Weight approx.	NPSH Required
		kW	bar	min ⁻¹	l/min	°C	mm	mm	kg	mWs
P50/94-110	00.0458	20.3	110	800	93.8	70	36	40	50	8.8



Speck-Triplex-Pumpen GmbH & Co. KG
 Walkenweg 41 · D-33609 Bielefeld
 Tel. (0521) 97048-0 · Telefax (0521) 97048-29
 E-Mail: info@speck-triplex.de
www.speck-triplex.de

Leistungsberechnung

Zwischengrößen von Fördermenge / Drehzahl bzw. Druck / Menge / KW können durch lineare Umrechnung ausreichend genau bestimmt werden.

Allgemeine Formel zur Ermittlung des Kraftbedarfs:

$$\frac{P \text{ (bar)} \times Q \text{ (l/min)}}{475} = \text{kW}$$

Einsatzgebiete

SPECK TRIPLEX Plungerpumpen sind geeignet zur Förderung von sauberem Wasser oder anderen nicht aggressiven oder abrasiven Medien mit ähnlichem spezifischen Gewicht wie Wasser.

Vor dem Verpumpen anderer Fördermedien muss die Eignung und Beständigkeit der Pumpen in Standard oder Sonderausführung unter Berücksichtigung der Leistungs- und Temperaturwerte geprüft werden.

Konstruktionsmerkmale

Die Pumpen der Baureihe P50 zeichnen sich aus durch:

- Antriebsgehäuse aus starkem Sphäroguß für hohe Stabilität und Schwingungsdämpfung.
- Kurbelwelle mit Kegelrollenlager und Gleitlagerpleuel im Ölbad laufend.
- Plunger aus Vollkeramik.
- Doppelte Plungerabdichtung.
- Alle Dichtungen in Hülsen gehalten, dadurch exakte Zentrierung und erleichterter Austausch.
- Saug- und Druckventile baugleich, über Stopfen leicht zugänglich.

Verwendete Werkstoffe

- Ventilgehäuse: Bronze-guß.
- Plunger: Vollkeramik.
- Ventile: Duplexstahl.
- Manschetten: NBR mit Gewebeeinlage.
- Kurbelwelle: Gesenkgeschmiedet und einsatzgehärtet.

Betriebsbedingungen

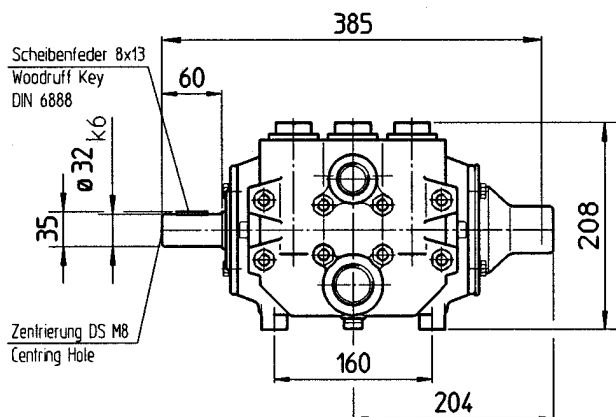
Trotz des pulsationsarmen Laufes der Pumpen muss von Fall zu Fall geprüft werden, ob ein Druckspeicher vorzusehen ist. Dies hängt im wesentlichen ab von der Konstruktion des Gerätes und von der Gesamtheit der Betriebsbedingungen. Die Funktion eines Druckspeichers kann auch von elastischen Druckleitungen übernommen werden. Besondere Sorgfalt ist bei Betrieb mit warmem Wasser erforderlich.

Kavitation muss auf jeden Fall vermieden werden.

Sicherheitsvorschriften und Gewährleistung

Die Gewährleistung beträgt 6 Monate.

Es ist ein Sicherheitsventil gemäß den "Richtlinien für Flüssigkeitsstrahler" vorzusehen, das so eingestellt ist, dass der Betriebsdruck um nicht mehr als 10% überschritten werden kann. Bei Nichteinhaltung dieser Vorschrift sowie bei Überschreiten der Temperatur- und Drehzahlgrenze erlischt jegliche Gewährleistung.



To Calculate Performance

Intermediate values for output / speed and pressure / output / kW can be established by linear extrapolation.

A general formula for calculating power is:

$$\frac{P \text{ (bar)} \times Q \text{ (l/min)}}{475} = \text{kW}$$

Fields of Application

SPECK TRIPLEX Plunger Pumps are suitable for pumping clean water and other non-aggressive or abrasive media with a specific weight similar to water.

Prior to pumping any other media, a check must be made to find out whether these pumps, taking pump performance and temperature values into consideration, are at all suitable for pumping the required medium.

Construction Characteristics

Particular features of the P50 series are:

- Crankcase of solid spheroidal-cast iron ensuring stability and vibration dampening.
- Crankshaft and taper roller bearings together with plain bearing con rod all run in oil.
- Solid ceramic plunger.
- Double plunger sealing.
- All gaskets in seal sleeves ensuring precise centring and easy replacement.
- Identical suction and discharge valves, easily accessible.

Materials Used

- Valve Casing: Bronze.
- Plunger: Solid ceramic.
- Valves: Duplex-Steel.
- Sleeves: Nitrile with fabric reinforcing.
- Crankshaft: Drop-forged and case-hardened.

Installation

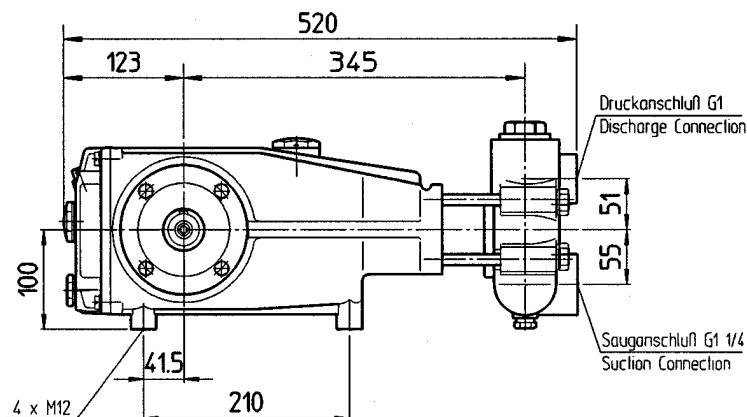
Even though SPECK-TRIPLEX P50 pumps run almost pulsation-free, there are cases where a pressure accumulator is necessary. This will depend mainly on the construction of the unit and the conditions under which it is operated. The same effect can also be achieved by using flexible pressure lines. In any case, use of a pulsation damper adds considerably to the life of the seals and bearings.

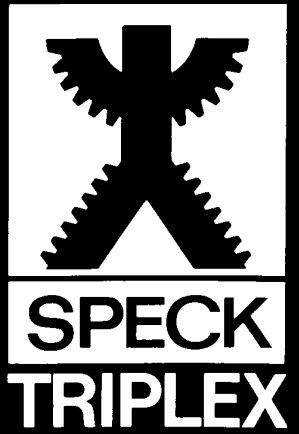
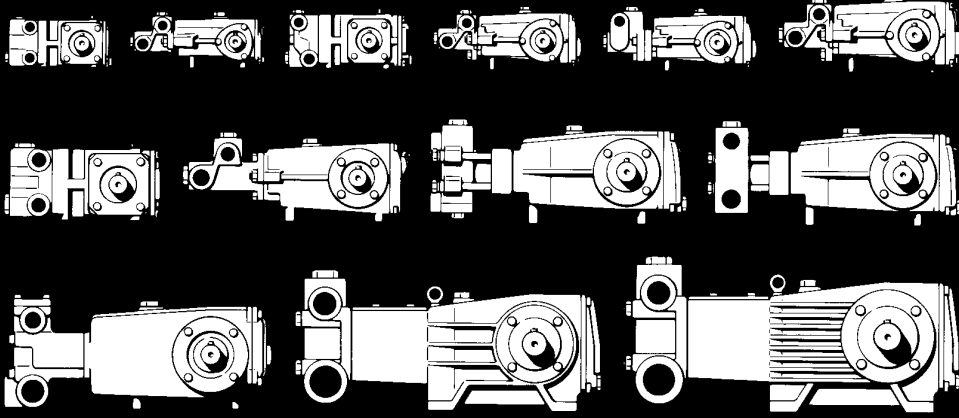
Particular care has to be taken when pumping warm water, making absolutely sure that cavitation can not occur.

Safety and Warranty Rules

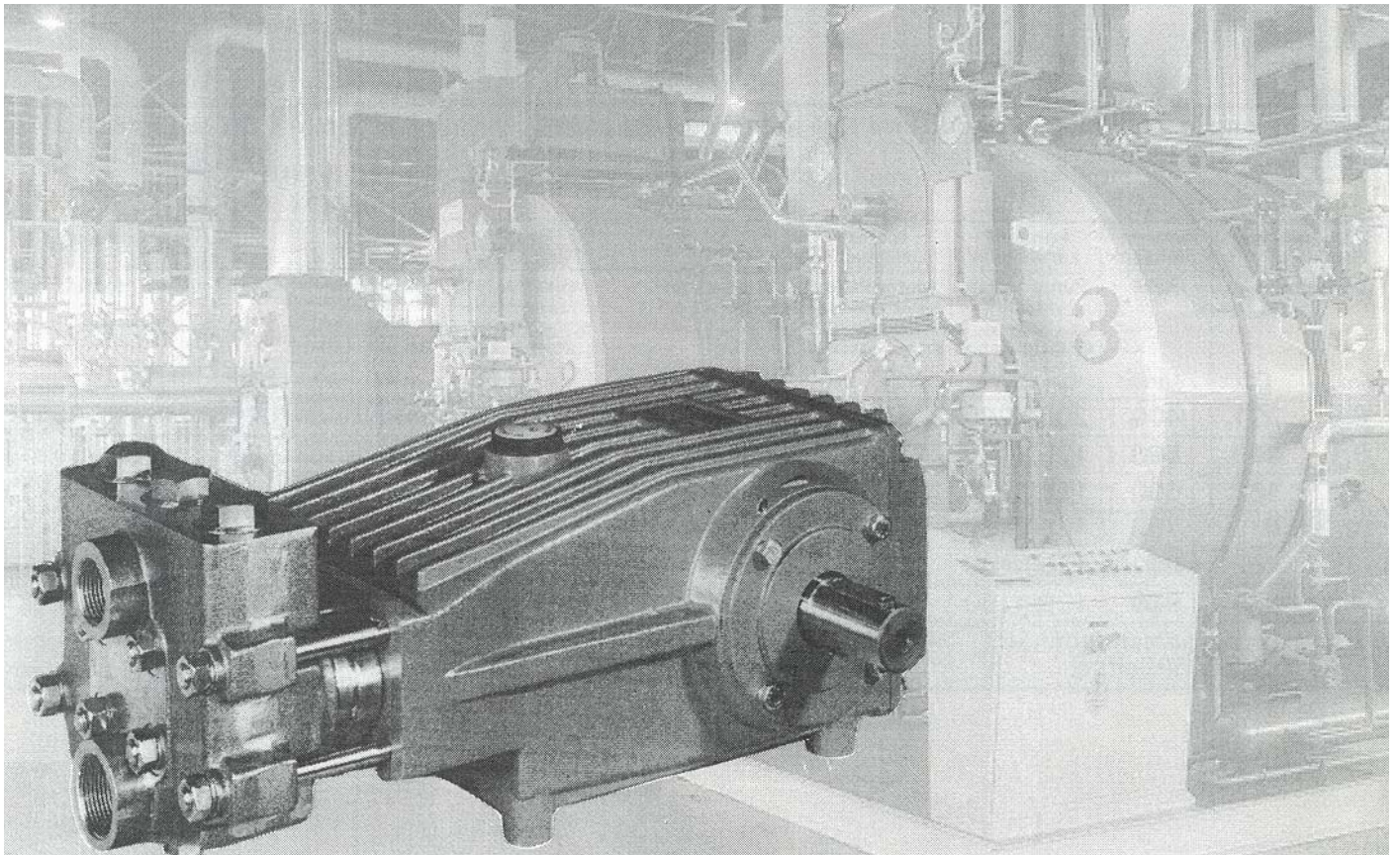
There is a 6 month warranty.

A safety valve is to be installed in accordance with the guidelines for liquid spraying units so that the admissible operating pressure can not be exceeded by more than 10%. Pump operation without a safety valve as well as any excess in temperature or speed limits automatically voids the warranty.





HOCHDRUCK-PLUNGERPUMPEN FÜR HEISSWASSER HIGH-PRESSURE PLUNGER PUMPS FOR HOT WATER



Type	Best.-Nr.	Leistungs- aufnahme	Überdruck max.	Drehzahl max.	Förder- menge max.	Wasser temp. max.	Plunger -Ø	Hub	Gewicht ca.	NPSHR
	Code No.	Power Consump.	Pressure max.	RPM max.	Output max.	Water- Temp. max.	Plunger dia.	Stroke	Weight approx.	NPSH Required
		kW	bar	min ⁻¹	l/h	°C	mm	mm	kg	mWs
P11/10-100D	00.3922	0.8/0.7	60	900/750	392/326	90/105	18.0	10.0	6.3	5.3/5.0
P11/13-100D	00.2178	1.0/0.9	60	900/750	481/400	90/105	18.0	12.4	6.3	4.8/4.5
P11/15-150D	00.2133	1.2/1.0	60	900/750	558/465	90/105	18.0	14.1	6.3	4.5/4.0
P21/18-130D	00.2166	1.5/1.3	60	900/750	689/574	90/105	20.0	14.1	7.8	5.8/5.5
P21/23-130D	00.3852	1.9/1.6	60	900/750	879/733	90/105	20.0	18.0	7.8	6.5/6.0
P30/36-150D	00.2130	3.0/2.5	60	900/750	1378/1148	90/105	24.0	20.0	19.0	6.2/5.7
P30/43-130D	00.2131	3.5/2.9	60	900/750	1617/1347	90/105	26.0	20.0	19.0	6.5/6.0
P41/58-110DK	00.3733	6.9	80	750	2382	105	30.0	26.0	30.0	6.5
P50/94-110D	00.2642	10.5	80	570	4010	105	36.0	40.0	50.0	7.7
P50/94-110DK	00.3806									

Einsatzgebiete

SPECK TRIPLEX Plungerpumpen für Heißwasser sind besonders geeignet zur Förderung von Kondensat in Dampfkesseln sowie für verschiedene Anwendungen in der Verfahrenstechnik, bei denen Fördermedien mit Temperaturen bis 105°C gefördert werden müssen.

Konstruktionsmerkmale

Die Pumpen der D-Typen Baureihe zeichnen sich aus durch:

- Antriebsgehäuse aus Aluminiumdruckguss oder starker Sphäroguß (P41, P50) für hohe Stabilität und Schwingungsdämpfung.
- Kurbelwelle mit Rillenkugellager oder Kegelrollenlager (P41, P50) und Gleitlagerpleuel im Ölbad laufend.
- Plunger aus Vollkeramik.
- Doppelte Plungerabdichtung aus hochtemperaturbeständiger Kunstfaser.
- Kühlvorrichtung bei P41/58DK und P50/94DK zum Kühlen der Dichtungen für verbesserte Dichtungsstandzeiten.
- Saug- und Druckventile baugleich, über Stopfen leicht zugänglich.

Verwendete Werkstoffe

- Ventilgehäuse: Sondermessing, P41 und P50 Bronzeguss.
- Plunger: Vollkeramik.
- Ventile: Hochfester Edelstahl, P41 und P50 Duplexstahl.
- Manschetten: NBR / HNBR mit Gewebeeinlage.
- Kurbelwelle: Gesenkgeschmiedet und einsatzgehärtet.

Betriebsbedingungen

Die NPSHR-Werte der Pumpen sind unbedingt zu beachten! In Abhängigkeit der Mediumtemperatur sind entsprechende Zulaufdrücke (z.B. durch Verwendung einer Kreiselpumpe als Vordruckpumpe) sicherzustellen.

Die Pulsation der Wassersäule auf der Saugseite der Hochdruckpumpen ist durch geeignete Maßnahmen (Windkessel bzw. Membranspeicher) zu dämpfen. Bis zur Pumpentypen P30/43D reicht gewöhnlich eine Saugleitung aus, die eine Nummer größer als der Pumpenanschluss ausgeführt ist, wobei ab ca. 2m vor der Pumpe ein pulsationsdämpfender elastischer Schlauch eingebaut werden muss.

Bei P41 und P50 wird empfohlen, auf der Saugseite die Möglichkeit zum Einbau eines im Durchfluss angebrachten Membranspeichers vorzusehen. Die Notwendigkeit für eine derartige Dämpfung hängt stark von der Gesamtkonzeption der Anlage ab.

Werden an einer Anlage mehrere Pumpen eingesetzt, so muss grundsätzlich jede Hochdruckpumpe mit einer separaten Saugleitung, ausgehend von einem belüfteten oder gedämpften Vorlaufbehälter versorgt werden. Je nach statischer Zulaufhöhe und Wassertemperatur muss zur Einhaltung des NPSHR-Wertes jede Saugleitung mit einer eigenen Druckerhöhungspumpe ausgestattet sein.

Sollen mehrere Hochdruckpumpen an eine gemeinsame Saugleitung angeschlossen werden so ist vor jeder Pumpe ein Saugstromstabilisator zu installieren, der die Saugpulsation abdämpft. Sich überlagernde Saugpulsationen der einzelnen Hochdruckpumpen können zu Kavitation führen!

Die Pumpentypen P41/58DK und P50/94DK werden mit einer Kühlvorrichtung hinter den Hochdruckdichtungen geliefert. Hierbei sind die einzelnen Plungeräume auf der mediumabgewandten Seite der Hochdruckdichtungen verbunden und mit Ermeto-Rohrverschraubungen versehen. So können durch Einleiten von Kaltwasser die Dichtungen gekühlt und dadurch die Dichtungsstandzeiten nochmals erheblich gesteigert werden.

Sicherheitsvorschriften und Gewährleistung

Die Gewährleistung beträgt 6 Monate.

Es ist ein Sicherheitsventil gemäß den "Richtlinien für Flüssigkeitsstrahler" vorzusehen, das so eingestellt ist, dass der Betriebsdruck um nicht mehr als 10% überschritten werden kann. Bei Nichteinhaltung dieser Vorschrift sowie bei Überschreiten der Temperatur- und Drehzahlgrenze erlischt jegliche Gewährleistung.

Fields of Application

SPECK TRIPLEX Plunger Pumps for operation with hot water are suitable for pumping condensate into steam boilers and also for use in various fields of process technology where media are to be pumped at temperatures of up to 105°C.

Construction Characteristics

Particular features of the D-Model series are:

- Crankcase of aluminium-cast or solid spheroidal-cast iron on (P41, P50) ensuring a high stability and vibration damping.
- Crankshaft with grooved ball bearings or coned roller bearings (P41, P50) together with plain bearing con rod running in oil-bath.
- Solid ceramic plunger.
- Double plunger sealing of high-temperature resistant fibre.
- Coolant on P41/58DK and P50/94DK to keep seals cool thus increasing seal life.
- Identical suction and discharge valves, easily accessible.

Materials Used

- Valve Casing: Special Brass, P41 and P50 Cast Bronze.
- Plunger: Solid ceramic.
- Valves: High Grade Stainless Steel, P41 and P50 Duplex-Steel.
- Sleeves: Nitrile / Hot Water Nitrile with fabric reinforcing.
- Crankshaft: Drop-forged and case-hardened.

Installation

NPSHR-values must be kept under control!

Intake pressure has to be determined depending on the temperature of the medium, e.g. by using a centrifugal pump as a booster pump.

Water column pulsation on the suction side of the high pressure pump is to be damped by means of an air chamber or a diaphragm accumulator. A suction line a size larger than the pump connection, usually suffices for pump models up to P30/43D. In this case, a flexible hose must be installed from a distance of at least 2m in front of the pump to damp pulsation.

In the case of the P41 and P50 pumps, it is advisable to provide means for a pulsation damper which can be fitted in the inlet line so that all the water flows through the damper. Whether or not this is necessary, depends largely on the conception of the whole system.

If several pumps are to be applied to one system, every individual high pressure pump must be provided with a separate suction line leading out of an either ventilated or damped head tank. Depending on static suction height and temperature, every suction line must be fitted with its own booster pump to ensure that NPSHR values are kept.

Should several high pressure pumps be connected to one common suction line, a suction stream stabiliser is to be installed in front of every pump which controls pulsation damping. Overlaying suction pulsations from the individual high pressure pumps can lead to cavitation!

Pump models P41/58DK and P50/94DK will be supplied equipped with fittings for a coolant for the high pressure seals. The plunger seal cases are connected to one another by pipe fittings behind the high pressure seals through which the cool water flows. In this way, the seals are kept cool and the life of the seals extended considerably.

Safety and Warranty Rules

There is a 6 month warranty.

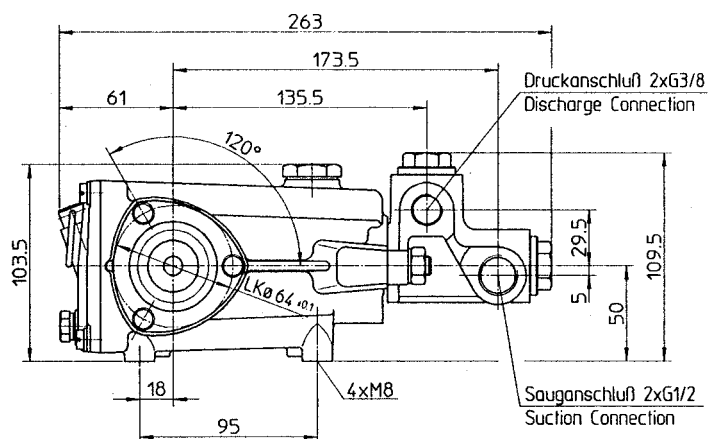
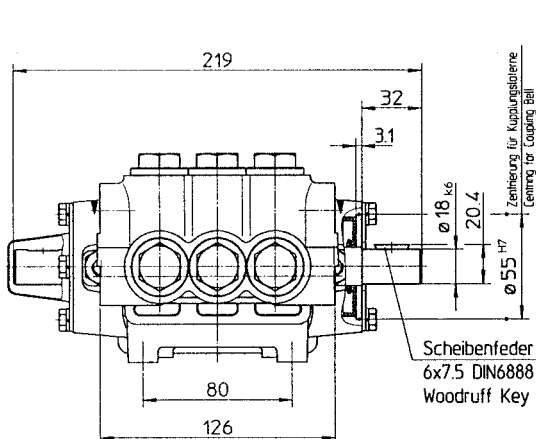
A safety valve is to be installed in accordance with the guidelines for liquid spraying units so that the admissible operating pressure can not be exceeded by more than 10%. Pump operation without a safety valve as well as any excess in temperature or speed limits automatically voids the warranty.

Leistungstabellen – Performance Table

Motorleistung in kW / Motor Performance KW P11/10-100D							Überdruck / Pressure Fördermenge / Output Wassertemp. / Water Temp. Gewicht / Weight		max. 60 bar max. 392 l/h max. 90/105 °C ca./approx. 6.3 kg				
Fördermenge Output		Pumpen- drehzahl RPM	Pumpen- keilscheibe Pump V-Belt Pulley		Motor- keilscheibe Motor Pulley bei/at 1450/min		Druck in bar Pressure in bar						
l/min	l/h	1/min	Wirk- ø Eff.Dia.	Außen- ø Ext.Dia.	Wirk- ø Eff.Dia.	Außen- ø Ext.Dia.	10	20	30	40	50	60	
2.9	174	400	200	205	56	61	0.06	0.12	0.19	0.25	0.31	0.37	
3.6	218	500	125	130	45	50	0.08	0.16	0.23	0.31	0.39	0.47	
4.4	261	600	125	130	56	61	0.09	0.19	0.28	0.37	0.47	0.56	
5.4	326	750	125	130	63	68	0.12	0.23	0.35	0.47	0.58	0.70	
5.8	348	800	125	130	71	76	0.12	0.25	0.37	0.50	0.62	0.75	
6.5	392	900	125	130	80	85	0.14	0.28	0.42	0.56	0.70	0.84	
Anzahl der Keilriemen Profil SPZ Number of SPZ V-Belts							1 x SPZ					2 x SPZ	

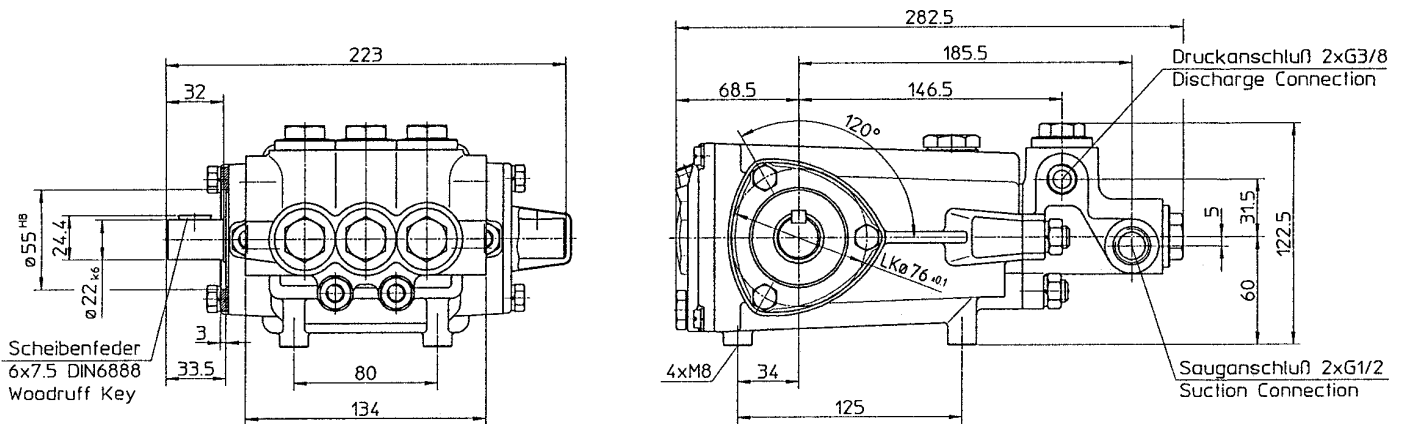
Motorleistung in kW / Motor Performance KW P11/13-100D							Überdruck / Pressure Fördermenge / Output Wassertemp. / Water Temp. Gewicht / Weight		max. 60 bar max. 481 l/h max. 90/105 °C ca./approx. 6.3 kg				
Fördermenge Output		Pumpen- drehzahl RPM	Pumpen- keilscheibe Pump V-Belt Pulley		Motor- keilscheibe Motor Pulley bei/at 1450/min		Druck in bar Pressure in bar						
l/min	l/h	1/min	Wirk- ø Eff.Dia.	Außen- ø Ext.Dia.	Wirk- ø Eff.Dia.	Außen- ø Ext.Dia.	10	20	30	40	50	60	
3.6	214	400	200	205	56	61	0.08	0.16	0.23	0.31	0.39	0.47	
4.4	267	500	125	130	45	50	0.10	0.19	0.29	0.39	0.48	0.58	
5.3	320	600	125	130	56	61	0.12	0.23	0.35	0.47	0.58	0.70	
6.7	400	750	125	130	63	68	0.15	0.29	0.44	0.58	0.73	0.87	
7.1	427	800	125	130	71	76	0.16	0.31	0.47	0.62	0.78	0.93	
8.0	481	900	125	130	80	85	0.17	0.35	0.52	0.70	0.87	1.05	
Anzahl der Keilriemen Profil SPZ Number of SPZ V-Belts							1 x SPZ					2 x SPZ	

Motorleistung in kW / Motor Performance KW P11/15-100D							Überdruck / Pressure Fördermenge / Output Wassertemp. / Water Temp. Gewicht / Weight		max. 60 bar max. 558 l/h max. 90/105 °C ca./approx. 6.3 kg				
Fördermenge Output		Pumpen- drehzahl RPM	Pumpen- keilscheibe Pump V-Belt Pulley		Motor- keilscheibe Motor Pulley bei/at 1450/min		Druck in bar Pressure in bar						
l/min	l/h	1/min	Wirk- ø Eff.Dia.	Außen- ø Ext.Dia.	Wirk- ø Eff.Dia.	Außen- ø Ext.Dia.	10	20	30	40	50	60	
4.1	248	400	200	205	56	61	0.09	0.18	0.27	0.36	0.45	0.54	
5.2	310	500	125	130	45	50	0.11	0.23	0.34	0.45	0.56	0.68	
6.2	372	600	125	130	56	61	0.14	0.27	0.41	0.54	0.68	0.81	
7.8	465	750	125	130	63	68	0.17	0.34	0.51	0.68	0.84	1.01	
8.3	496	800	125	130	71	76	0.18	0.36	0.54	0.72	0.90	1.08	
9.3	558	900	125	130	80	85	0.20	0.41	0.61	0.81	1.01	1.22	
Anzahl der Keilriemen Profil SPZ Number of SPZ V-Belts							1 x SPZ					2 x SPZ	



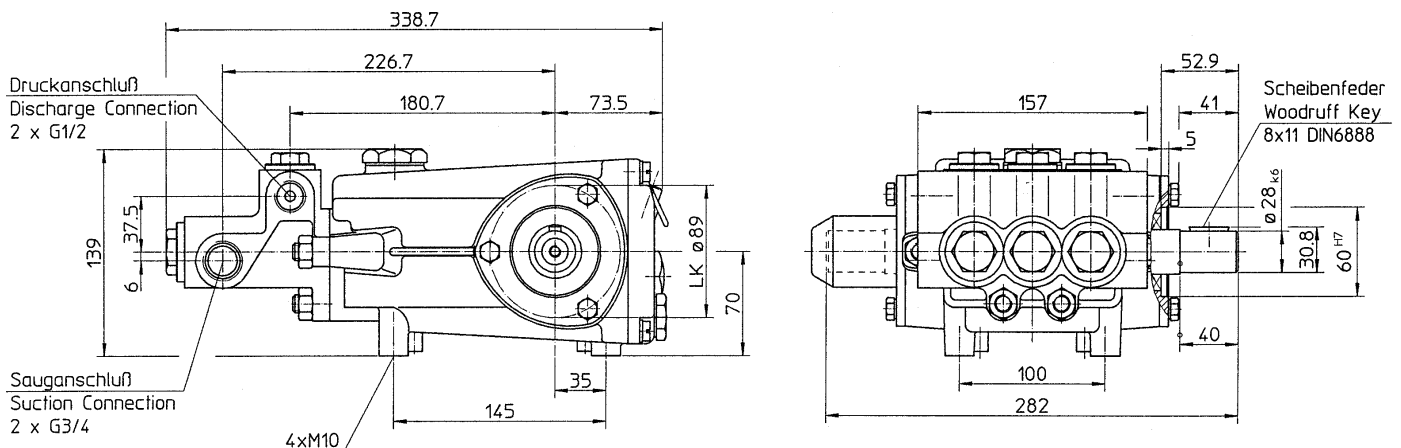
Motorleistung in kW / Motor Performance KW P21/18-130D							Überdruck / Pressure		max. 60 bar			
							Fördermenge / Output		max. 689 l/h			
							Wassertemp. / Water Temp.		max. 90/105 °C			
							Gewicht / Weight		ca./approx. 7.8 kg			
Fördermenge Output		Pumpen- drehzahl RPM	Pumpen- keilscheibe Pump V-Belt Pulley		Motor- keilscheibe Motor Pulley		Druck in bar Pressure in bar					
l/min l/h		1/min	Wirk- - Eff.Dia. mm	Außen- - Ext.Dia. mm	Wirk- - Eff.Dia. mm	Außen- - Ext.Dia. mm	10	20	30	40	50	60
5.1	306	400	200	205	56	61	0.11	0.22	0.33	0.44	0.56	-
6.4	383	500	125	130	45	50	0.14	0.28	0.42	0.56	0.69	0.83
7.7	459	600	125	130	56	61	0.17	0.33	0.50	0.67	0.83	1.00
9.6	574	750	125	130	63	68	0.21	0.42	0.63	0.83	1.04	1.25
10.2	612	800	125	130	71	76	0.22	0.44	0.67	0.89	1.11	1.33
11.5	689	900	125	130	80	85	0.25	0.50	0.75	1.00	1.25	1.50
Anzahl der Keilriemen Profil SPZ Number of SPZ V-Belts							2 x SPZ					

Motorleistung in kW / Motor Performance KW P21/23-130D							Überdruck / Pressure		max. 60 bar			
							Fördermenge / Output		max. 879 l/h			
							Wassertemp. / Water Temp.		max. 90/105 °C			
							Gewicht / Weight		ca./approx. 7.8 kg			
Fördermenge Output		Pumpen- drehzahl RPM	Pumpen- keilscheibe Pump V-Belt Pulley		Motor- keilscheibe Motor Pulley		Druck in bar Pressure in bar					
l/min l/h		1/min	Wirk- - Eff.Dia. mm	Außen- - Ext.Dia. mm	Wirk- - Eff.Dia. mm	Außen- - Ext.Dia. mm	10	20	30	40	50	60
6.5	391	400	200	205	56	61	0.14	0.28	0.43	0.57	0.71	-
8.1	489	500	125	130	45	50	0.18	0.35	0.53	0.71	0.89	1.06
9.8	586	600	125	130	56	61	0.21	0.43	0.64	0.85	1.06	1.28
12.2	733	750	125	130	63	68	0.27	0.53	0.80	1.06	1.33	1.60
13.0	782	800	125	130	71	76	0.28	0.57	0.85	1.14	1.42	1.70
14.7	879	900	125	130	80	85	0.32	0.64	0.96	1.28	1.60	1.92
Anzahl der Keilriemen Profil SPZ Number of SPZ V-Belts							2 x SPZ					

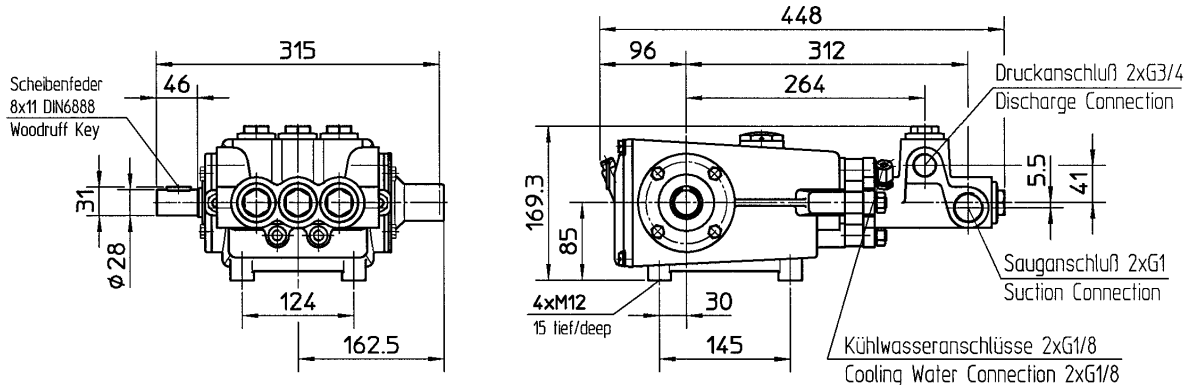


Motorleistung in kW / Motor Performance KW P30/36-150D							Überdruck / Pressure		max. 60 bar				
							Fördermenge / Output		max. 1378 l/h				
							Wassertemp. / Water Temp.		max. 90/105 °C				
							Gewicht / Weight		ca./approx. 19.0 kg				
Fördermenge Output		Pumpen- drehzahl RPM	Pumpen- keilscheibe Pump V-Belt Pulley		Motor- keilscheibe Motor Pulley bei/at 1420/min		Druck in bar Pressure in bar						
l/min	l/h	1/min	Wirk- ø Eff. Dia. mm	Außen- ø Ext. Dia. mm	Wirk- ø Eff. Dia. mm	Außen- ø Ext. Dia. mm	10	20	30	40	50	60	
10.2	612	400	400	406	112	118	0.22	0.44	0.67	0.89	1.11	-	3 x SPA
12.8	765	500	250	256	90	96	0.28	0.56	0.83	1.11	1.39	1.67	
15.3	919	600	250	256	106	112	0.33	0.67	1.00	1.33	1.67	2.00	
19.1	1148	750	180	186	95	101	0.42	0.83	1.25	1.67	2.08	2.50	
20.4	1225	800	180	186	100	106	0.44	0.89	1.33	1.78	2.22	2.67	
23.0	1378	900	180	186	112	118	0.50	1.00	1.50	2.00	2.50	3.00	
Anzahl der Keilriemen Profil SPA Number of SPA V-Belts							2 x SPA						

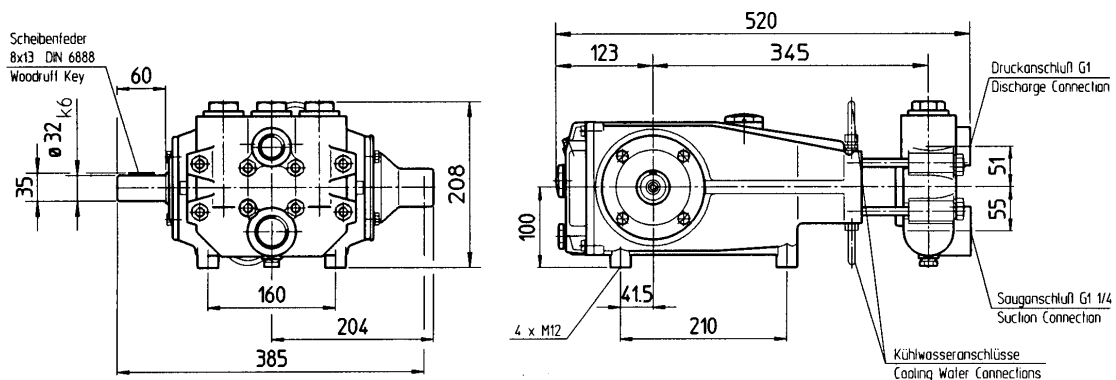
Motorleistung in kW / Motor Performance KW P30/43-130D							Überdruck / Pressure		max. 60 bar				
							Fördermenge / Output		max. 1617 l/h				
							Wassertemp. / Water Temp.		max. 90/105 °C				
							Gewicht / Weight		ca./approx. 19.0 kg				
Fördermenge Output		Pumpen- drehzahl RPM	Pumpen- keilscheibe Pump V-Belt Pulley		Motor- keilscheibe Motor Pulley bei/at 1420/min		Druck in bar Pressure in bar						
l/min	l/h	1/min	Wirk- ø Eff. Dia. mm	Außen- ø Ext. Dia. mm	Wirk- ø Eff. Dia. mm	Außen- ø Ext. Dia. mm	10	20	30	40	50	60	
12.0	719	400	400	406	112	118	0.26	0.52	0.78	1.04	1.30	-	3 x SPA
15.0	898	500	250	256	90	96	0.33	0.65	0.98	1.30	1.63	1.96	
18.0	1078	600	250	256	106	112	0.39	0.78	1.17	1.57	1.96	2.35	
22.5	1347	750	180	186	95	101	0.49	0.98	1.47	1.96	2.45	2.94	
24.0	1437	800	180	186	100	106	0.52	1.04	1.57	2.09	2.61	3.13	
26.9	1617	900	180	186	112	118	0.59	1.17	1.76	2.35	2.94	3.52	
Anzahl der Keilriemen Profil SPA Number of SPA V-Belts							2 x SPA						



Motorleistung in kW / Motor Performance KW P41/58-110DK							Überdruck / Pressure Fördermenge / Output Wassertemp. / Water Temp. Gewicht / Weight		max. 80 bar max. 2382 l/h max. 105 °C ca./approx. 30.0 kg			
Fördermenge Output		Pumpen- drehzahl RPM	Pumpen- keilscheibe Pump V-Belt Pulley		Motor- keilscheibe Motor Pulley bei/at 1450/min		Druck in bar Pressure in bar					
l/min	l/h	1/min	Wirk- ø Eff. Dia.	Außen- ø Ext. Dia.	Wirk- ø Eff. Dia.	Außen- ø Ext. Dia.	20	40	50	60	70	80
21.2	1270	400	236	242	63	69	0.9	1.8	2.3	2.8	3.2	-
26.5	1588	500	236	242	80	86	1.2	2.3	2.9	3.5	4.0	4.6
31.8	1905	600	180	186	75	81	1.4	2.8	3.5	4.2	4.8	5.5
37.1	2223	700	180	186	85	91	1.6	3.2	4.0	4.8	5.7	6.5
39.7	2382	750	180	186	95	101	1.7	3.5	4.3	5.2	6.1	6.9
Anzahl der Keilriemen Profil XPA Number of XPA V-Belts							1 x XPA	2 x XPA			3 x XPA	



Motorleistung in kW / Motor Performance KW P50/94-110D(K)							Überdruck / Pressure Fördermenge / Output Wassertemp. / Water Temp. Gewicht / Weight		max. 80 bar max. 4010 l/h max. 105 °C ca./approx. 50.0 kg			
Fördermenge Output		Pumpen- drehzahl RPM	Pumpen- keilscheibe Pump V-Belt Pulley		Motor- keilscheibe Motor Pulley bei/at 1450/min		Druck in bar Pressure in bar					
l/min	l/h	1/min	Wirk- ø Eff. Dia.	Außen- ø Ext. Dia.	Wirk- ø Eff. Dia.	Außen- ø Ext. Dia.	20	40	50	60	70	80
23.5	1407	200	500	506	71	77	0.9	1.8	2.3	2.8	3.2	-
35.2	2111	300	500	506	100	106	1.4	2.8	3.5	4.2	4.8	5.5
46.9	2814	400	250	256	71	77	1.8	3.7	4.6	5.5	6.5	7.4
58.6	3518	500	250	256	85	91	2.3	4.6	5.8	6.9	8.1	9.2
66.8	4010	570	250	256	100	106	2.6	5.3	6.6	7.9	9.2	10.5
Anzahl der Keilriemen Profil XPA Number of XPA V-Belts							1 x XPA	2 x XPA			3 x XPA	



Speck-Triplex-Pumpen GmbH & Co. KG
 Walkenweg 41 · D-33609 Bielefeld
 Tel. (0521) 97048-0 · Telefax (0521) 97048-29
 E-Mail: info@speck-triplex.de
 www.speck-triplex.de