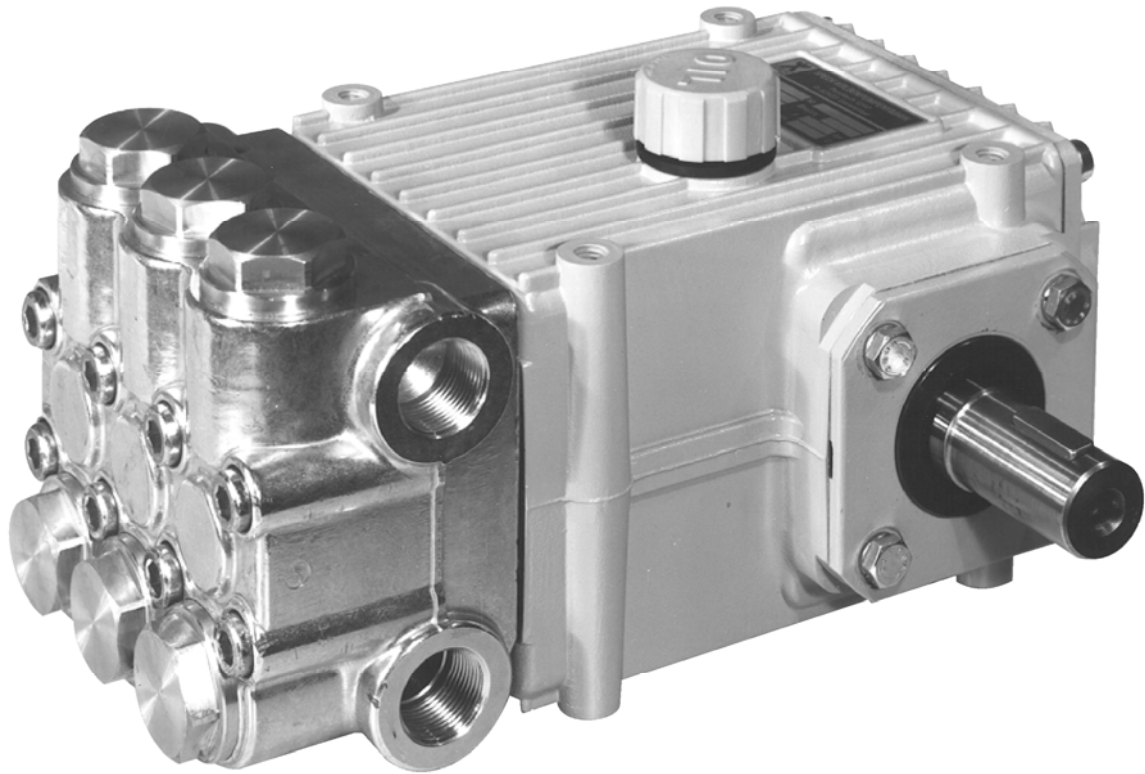


HOCHDRUCK-PLUNGERPUMPEN
HIGH-PRESSURE PLUNGER PUMPS

BAUREIHE
SERIES **NP25**



Type	Best.-Nr.	Leistungs- aufnahme	Überdruck max.	Drehzahl max.	Förder- menge max.	Wasser temp. max.	Plunger -Ø	Hub	Gewicht ca.	NPSHR
	Code No.	Power Consump.	Pressure max.	RPM max.	Output max.	Water- Temp. max.	Plunger dia.	Stroke	Weight approx.	NPSH Required
		kW	bar	min ⁻¹	l/min	°C	mm	mm	kg	mWs
NP25/21-300	00.6155	12.3	300	1450	20.8	70	18	20	16.6	8.7
NP25/25-250	00.6154	12.4	250	1450	25.0	70	18	24	16.6	9.3
NP25/30-200	00.6153	12.2	200	1450	31.1	70	22	20	17.0	6.4
NP25/38-180	00.6152	13.2	180	1450	37.3	70	22	24	17.0	6.8
NP25/41-170	00.6151	13.5	170	1450	40.4	70	25	20	17.0	8.0
NP25/50-150	00.6150	14.3	150	1450	48.4	70	25	24	17.0	9.3

Einsatzgebiete

SPECK TRIPLEX Plungerpumpen sind geeignet zur Förderung von sauberem Wasser oder anderen nicht aggressiven oder abrasiven Medien mit ähnlichem spezifischen Gewicht wie Wasser.

Vor dem Verpumpen anderer Fördermedien muss die Eignung und Beständigkeit der Pumpen in Standard oder Sonderausführung unter Berücksichtigung der Leistungs- und Temperaturwerte geprüft werden.

Konstruktionsmerkmale

Die Pumpen der Baureihe NP25 zeichnen sich aus durch:

- Antriebsgehäuse aus stabilem Aluminiumguss.
- Kurbelwelle mit Kegelrollenlager und Gleitlagerpleuel im Ölbad laufend.
- Plunger aus Vollkeramik.
- Doppelte Plungerabdichtung mit Leckagerückführung.
- Alle Dichtungen in Hülsen gehalten, dadurch exakte Zentrierung und erleichterter Austausch.
- Saug- und Druckventile baugleich, über Stopfen leicht zugänglich.

Verwendete Werkstoffe

- Ventilgehäuse: Sondermessing.
- Plunger: Vollkeramik.
- Ventile: Hochfester Edelstahl.
- Manschetten: NBR mit Gewebeeinlage.
- Stützringe: Teflon mit Graphit-Trockenlaufsicherung.
- Kurbelwelle: Gesenkgeschmiedet und einsatzgehärtet.

Betriebsbedingungen

Trotz des pulsationsarmen Laufes der Pumpen muss von Fall zu Fall geprüft werden, ob ein Druckspeicher vorzusehen ist. Dies hängt im wesentlichen ab von der Konstruktion des Gerätes und von der Gesamtheit der Betriebsbedingungen. Die Funktion eines Druckspeichers kann auch von elastischen Druckleitungen übernommen werden. Besondere Sorgfalt ist bei Betrieb mit warmem Wasser erforderlich.

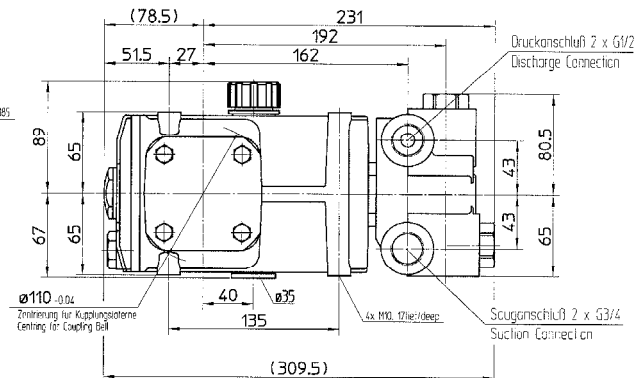
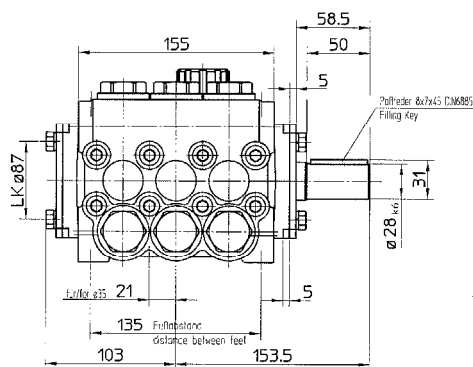
Kavitation muss auf jeden Fall vermieden werden.

Sicherheitsvorschriften und Gewährleistung

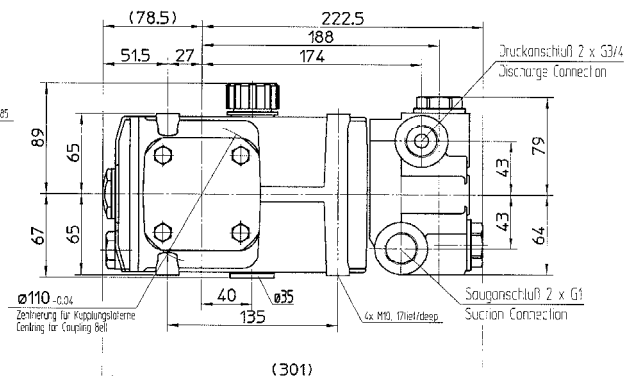
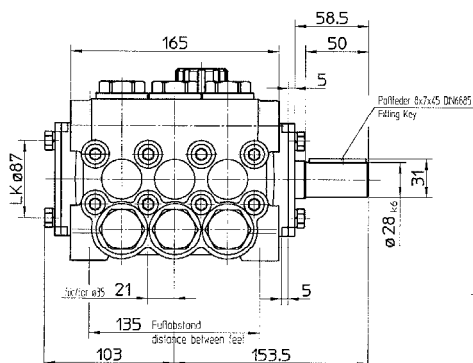
Die Gewährleistung beträgt 6 Monate.

Es ist ein Sicherheitsventil gemäß den "Richtlinien für Flüssigkeitsstrahler" vorzusehen, das so eingestellt ist, dass der Betriebsdruck um nicht mehr als 10% überschritten werden kann. Bei Nichteinhaltung dieser Vorschrift sowie bei Überschreiten der Temperatur- und Drehzahlgrenze erlischt jegliche Gewährleistung.

NP25/21-300
NP25/25-250



NP25/30-200
NP25/38-180
NP25/41-170
NP25/50-150



Fields of Application

SPECK TRIPLEX Plunger Pumps are suitable for pumping clean water and other non-aggressive or abrasive media with a specific weight similar to water.

Prior to pumping any other media, a check must be made to find out whether these pumps, taking pump performance and temperature values into consideration, are at all suitable for pumping the required medium.

Construction Characteristics

Particular features of the NP25 series are:

- Crankcase of solid aluminium-cast.
- Crankshaft and taper roller bearings together with plain bearing con rod all run in oil.
- Solid ceramic plunger.
- Double plunger sealing with Leakage-return.
- All gaskets in seal sleeves ensuring precise centring and easy replacement.
- Identical suction and discharge valves, easily accessible.

Materials Used

- Valve Casing: Special Brass.
- Plunger: Ceramic.
- Valves: High-Grade Stainless Steel.
- Sleeves: Nitrile with fabric reinforcing.
- Support Rings: Teflon with graphite, run-dry-proof.
- Crankshaft: Drop-forged and case-hardened.

Installation

Even though SPECK-TRIPLEX NP25 pumps run almost pulsation-free, there are cases where a pressure accumulator is necessary. This will depend mainly on the construction of the unit and the conditions under which it is operated. The same effect can also be achieved by using flexible pressure lines. In any case, use of a pulsation damper adds considerably to the life of the seals and bearings.

Particular care has to be taken when pumping warm water, making absolutely sure that cavitation can not occur.

Safety and Warranty Rules

There is a 6 month warranty.

A safety valve is to be installed in accordance with the guidelines for liquid spraying units so that the admissible operating pressure can not be exceeded by more than 10%. Pump operation without a safety valve as well as any excess in temperature or speed limits automatically voids the warranty.

Leistungstabellen – Performance Table

Motorleistung in kW / Motor Performance KW NP25/21-300							Überdruck / Pressure		max. 300 bar				
							Fördermenge / Output		max. 1249 l/h				
							Wassertemp. / Water Temp.		max. 70 °C				
							Gewicht / Weight		ca./approx. 16.6 kg				
Fördermenge Output		Pumpen- drehzahl RPM	Pumpen- keilscheibe Pump V-Belt Pulley		Motor- keilscheibe Motor Pulley bei/at 1450/min		Druck in bar Pressure in bar						
l/min	l/h	1/min	Wirk- ø Eff.Dia.	Außen- ø Ext.Dia.	Wirk- ø Eff.Dia.	Außen- ø Ext.Dia.	200	220	240	260	280	300	3 x SPA
14.4	861	1000	180	186	127	133	5.7	6.2	6.8	7.3	7.9	8.5	
15.8	947	1100	180	186	139	145	6.2	6.8	7.5	8.1	8.7	9.3	
17.2	1033	1200	180	186	151	157	6.8	7.5	8.1	8.8	9.5	10.2	
18.7	1119	1300	180	186	165	171	7.3	8.1	8.8	9.5	10.3	11.0	
20.8	1249	1450	180	186	180	186	8.2	9.0	9.8	10.7	11.5	12.3	
Anzahl der Keilriemen Profil SPA* Number of SPA V-Belts*							2 x SPA						

Motorleistung in kW / Motor Performance KW NP25/25-250							Überdruck / Pressure		max. 250 bar				
							Fördermenge / Output		max. 1500 l/h				
							Wassertemp. / Water Temp.		max. 70 °C				
							Gewicht / Weight		ca./approx. 16.6 kg				
Fördermenge Output		Pumpen- drehzahl RPM	Pumpen- keilscheibe Pump V-Belt Pulley		Motor- keilscheibe Motor Pulley bei/at 1450/min		Druck in bar Pressure in bar						
l/min	l/h	1/min	Wirk- ø Eff.Dia.	Außen- ø Ext.Dia.	Wirk- ø Eff.Dia.	Außen- ø Ext.Dia.	150	170	190	210	230	250	3 x SPA
17.2	1034	1000	180	186	127	133	5.1	5.8	6.5	7.2	7.9	8.5	
19.0	1138	1100	180	186	139	145	5.6	6.4	7.1	7.9	8.6	9.4	
20.7	1241	1200	180	186	151	157	6.1	7.0	7.8	8.6	9.4	10.2	
22.4	1345	1300	180	186	165	171	6.7	7.5	8.4	9.3	10.2	11.1	
25.0	1500	1450	180	186	180	186	7.4	8.4	9.4	10.4	11.4	12.4	
Anzahl der Keilriemen Profil SPA* Number of SPA V-Belts*							2 x SPA						

Motorleistung in kW / Motor Performance KW NP25/30-200							Überdruck / Pressure		max. 200 bar				
							Fördermenge / Output		max. 1865 l/h				
							Wassertemp. / Water Temp.		max. 70 °C				
							Gewicht / Weight		ca./approx. 17.0 kg				
Fördermenge Output		Pumpen- drehzahl RPM	Pumpen- keilscheibe Pump V-Belt Pulley		Motor- keilscheibe Motor Pulley bei/at 1450/min		Druck in bar Pressure in bar						
l/min	l/h	1/min	Wirk- ø Eff.Dia.	Außen- ø Ext.Dia.	Wirk- ø Eff.Dia.	Außen- ø Ext.Dia.	100	120	140	160	180	200	3 x SPA
21.4	1286	1000	180	186	127	133	4.2	5.1	5.9	6.8	7.6	8.4	
23.6	1415	1100	180	186	139	145	4.6	5.6	6.5	7.4	8.4	9.3	
25.7	1544	1200	180	186	151	157	5.1	6.1	7.1	8.1	9.1	10.1	
27.9	1672	1300	180	186	165	171	5.5	6.6	7.7	8.8	9.9	11.0	
31.1	1865	1450	180	186	180	186	6.1	7.3	8.6	9.8	11.0	12.2	
Anzahl der Keilriemen Profil SPA* Number of SPA V-Belts*							1 x SPA	2 x SPA					

Motorleistung in kW / Motor Performance KW NP25/38-180							Überdruck / Pressure		max. 180 bar				
							Fördermenge / Output		max. 2238 l/h				
							Wassertemp. / Water Temp.		max. 70 °C				
							Gewicht / Weight		ca./approx. 17.0 kg				
Fördermenge Output		Pumpen- drehzahl RPM	Pumpen- keilscheibe Pump V-Belt Pulley		Motor- keilscheibe Motor Pulley bei/at 1450/min		Druck in bar Pressure in bar						
l/min	l/h	1/min	Wirk- ø Eff.Dia.	Außen- ø Ext.Dia.	Wirk- ø Eff.Dia.	Außen- ø Ext.Dia.	80	100	120	140	160	180	3 x SPA
25.7	1544	1000	180	186	127	133	4.1	5.1	6.1	7.1	8.1	9.1	
28.3	1698	1100	180	186	139	145	4.5	5.6	6.7	7.8	8.9	10.0	
30.9	1852	1200	180	186	151	157	4.9	6.1	7.3	8.5	9.7	10.9	
33.4	2007	1300	180	186	165	171	5.3	6.6	7.9	9.2	10.5	11.9	
37.3	2238	1450	180	186	180	186	5.9	7.3	8.8	10.3	11.8	13.2	
Anzahl der Keilriemen Profil SPA* Number of SPA V-Belts*							1 x SPA	2 x SPA					

Motorleistung in kW / Motor Performance KW NP25/41-170							Überdruck / Pressure max. 170 bar		Fördermenge / Output max. 2421 l/h		Wassertemp. / Water Temp. max. 70 °C		Gewicht / Weight ca./approx. 17.0 kg	
Fördermenge Output		Pumpen- drehzahl RPM	Pumpen- keilscheibe Pump V-Belt Pulley		Motor- keilscheibe Motor Pulley bei/at 1450/min		Druck in bar Pressure in bar							
l/min	l/h	1/min	Wirk- Ø Eff.Dia.	Außen- Ø Ext.Dia.	Wirk- Ø Eff.Dia.	Außen- Ø Ext.Dia.	70	90	110	130	150	170		
27.8	1670	1000	180	186	127	133	3.8	4.9	6.0	7.1	8.2	9.3	3 x SPA	
30.6	1837	1100	180	186	139	145	4.2	5.4	6.6	7.8	9.0	10.2		
33.4	2004	1200	180	186	151	157	4.6	5.9	7.2	8.5	9.9	11.2		
36.2	2171	1300	180	186	165	171	5.0	6.4	7.8	9.3	10.7	12.1		
40.4	2421	1450	180	186	180	186	5.6	7.2	8.7	10.3	11.9	13.5		
Anzahl der Keilriemen Profil SPA* Number of SPA V-Belts*							1 x SPA		2 x SPA					

Motorleistung in kW / Motor Performance KW NP25/50-150							Überdruck / Pressure max. 150 bar		Fördermenge / Output max. 2906 l/h		Wassertemp. / Water Temp. max. 70 °C		Gewicht / Weight ca./approx. 17.0 kg	
Fördermenge Output		Pumpen- drehzahl RPM	Pumpen- keilscheibe Pump V-Belt Pulley		Motor- keilscheibe Motor Pulley bei/at 1450/min		Druck in bar Pressure in bar							
l/min	l/h	1/min	Wirk- Ø Eff.Dia.	Außen- Ø Ext.Dia.	Wirk- Ø Eff.Dia.	Außen- Ø Ext.Dia.	50	70	90	110	130	150		
33.4	2004	1000	180	186	127	133	3.3	4.6	5.9	7.2	8.5	9.9	3 x SPA	
36.7	2204	1100	180	186	139	145	3.6	5.1	6.5	8.0	9.4	10.8		
38.7	2325	1200	180	186	151	157	3.8	5.3	6.9	8.4	9.9	11.4		
43.4	2605	1300	180	186	165	171	4.3	6.0	7.7	9.4	11.1	12.8		
48.4	2906	1450	180	186	180	186	4.8	6.7	8.6	10.5	12.4	14.3		
Anzahl der Keilriemen Profil SPA* Number of SPA V-Belts*							1 x SPA		2 x SPA					

* Die in den Tabellen gewählten PKS und MKS sowie das gewählte Keilriemenprofil dienen als Anhalt für die Antriebsauslegung.

Je nach Übersetzungsverhältnis können auch Motore mit anderen Drehzahlen und entsprechend geänderte MKS / PKS verwendet werden.

Zwischengrößen von Fördermenge / Drehzahl bzw. Druck / Menge / KW können durch lineare Umrechnung ausreichend genau bestimmt werden.

Allgemeine Formel zur Ermittlung des Kraftbedarfs:

$$\frac{P \text{ (bar)} \times Q \text{ (l/min)}}{475} = \text{kW}$$

Sonderausführungen

Die Pumpentypen NP25/21, /30, /38, /41 und /50 sind unter der Zusatzbezeichnung "RE" mit Ventilgehäuse und Innenteilen in Werkstoff 1.4571 lieferbar. Sonderdichtungen auf Anfrage.

* The stated pump and motor pulley sizes as well as the V-belt model stated in the table serve as a guide in setting up the drive configuration.

Depending on the transmission ratio, motors with other speeds together with properly sized motor and pump pulleys can also be used.

Intermediate values for output / speed and pressure / output / kW can be established by linear extrapolation.

A general formula for calculating power is:

$$\frac{P \text{ (bar)} \times Q \text{ (l/min)}}{475} = \text{kW}$$

Special Versions

The NP25/21, /30, /38, /41 and /50 pump models are also available with AISI 316TI stainless steel valve casings and inner wetted parts. These special versions are identified by the supplement letters "RE". Special seals upon request.



Speck-Triplex-Pumpen GmbH & Co. KG

Walkenweg 41 · D-33609 Bielefeld

Tel. (0521) 97048-0 · Telefax (0521) 97048-29

E-Mail: info@speck-triplex.de

www.speck-triplex.de